

ПОЖАЛУЙСТА, СОХРАНИТЕ ИНСТРУКЦИЮ

### ГАРАНТИЙНЫЕ УСЛОВИЯ:

На все потолочные светильники (включая светодиод и источник питания) предоставляется гарантия 5 лет, при условии установки сертифицированными специалистами. Гарантийное обслуживание производится при наличии любого документа, подтверждающего покупку товара с датой приобретения. Производитель не несет ответственность за ущерб, нанесенный в результате неправильного использования светильника или использование его не по назначению.

### НАЗНАЧЕНИЕ И ПРАВИЛА ЭКСПЛУАТАЦИИ:

Светодиодный светильник LOFT 2 FRAME предназначен для использования внутри помещений. Класс защиты от поражения электрическим током III. Протирайте светильник сухой тканевой салфеткой, не используйте для чистки абразивные материалы, ограничительные растворители и легковоспламеняющиеся жидкости.

### МЕРЫ ПРЕДОСТОРОЖНОСТИ:

Подключение светильника должно осуществляться квалифицированными специалистами, с соблюдением всех прилагаемых инструкций и действующих норм по проведению электромонтажных работ. Установка светильника осуществляется при выключенной электрической сети.

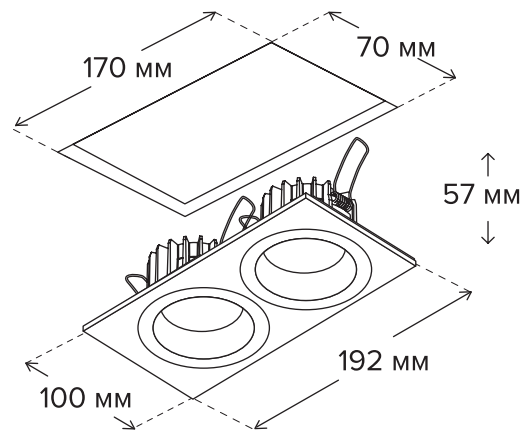
### РЕКОМЕНДУЕМЫЕ ДИММЕРЫ:

Schneider Electric: MTN5138-0000, S52R515  
GIRA: 238500, 226300, 117600  
Legrand: 752060, 752560

### ИЗГОТОВИТЕЛЬ «LEDMONSTER INTERNATIONAL LTD»

Сборка произведена: 3 Road, Kanglong, Ximao Industrial Zone,  
Henglan Town, Guangdong, КНР.

### ТЕХНИЧЕСКИЕ ХАРАКТЕРИСТИКИ



Подключение:	220 В
Мощность потребления:	23.4 Вт
Световой поток:	2600 Лм
Угол света:	50°
Цветовая температура:	3000 К
Цветовая передача:	97 Ra
Диммирование:	да

Совместимость вашего диммера вы можете уточнить в фирменных магазинах LEDMONSTER.

В комплекте надежный источник питания, исключает пульсацию света.

IP44

Этот продукт имеет степень защиты IP44



Электрооборудование защиты класса 3



Электрическое оборудование, не помещать в мусорные контейнеры



Этот продукт согласен с действующими директивами CE

### ИНСТРУКЦИЯ ПО УСТАНОВКЕ

