

ПОЖАЛУЙСТА, СОХРАНИТЕ ИНСТРУКЦИЮ

ГАРАНТИЙНЫЕ УСЛОВИЯ:

На все потолочные светильники (включая светодиод и источник питания) предоставляется гарантия 5 лет, при условии установки сертифицированными специалистами. Гарантийное обслуживание производится при наличии любого документа, подтверждающего покупку товара с отметкой даты приобретения. Производитель не несет ответственность за ущерб, нанесенный в результате неправильного использования светильника или использование его не по назначению.

НАЗНАЧЕНИЕ И ПРАВИЛА ЭКСПЛУАТАЦИИ:

Светодиодный светильник BRIGHT TRACK WHITE + BLACK COVER предназначен для использования внутри помещений. Класс защиты от поражения электрическим током III. Протирайте светильник сухой тканевой салфеткой, не используйте для чистки абразивные материалы, органические растворители и легко воспламеняющиеся жидкости.

МЕРЫ ПРЕДОСТОРОЖНОСТИ:

Подключение светильника должно осуществляться квалифицированными специалистами, с соблюдением всех прилагаемых инструкций и действующих норм по проведению электромонтажных работ. Установка светильника осуществляется при выключенной электрической сети.

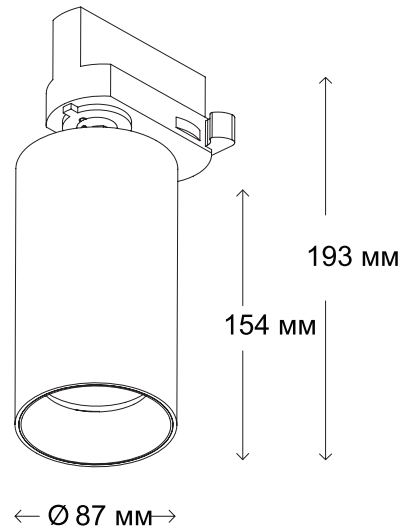
РЕКОМЕНДУЕМЫЕ ДИММЕРЫ:

Schneider Electric: MTN5138-0000, S52R515
GIRA: 238500, 226300, 117600
Legrand: 752060, 752560

ИЗГОТОВИТЕЛЬ «LEDMONSTER INTERNATIONAL LTD»

Сборка произведена: 3 Road, Kanglong, Ximao Industrial Zone,
Henglan Town, Guangdong, КНР.

ТЕХНИЧЕСКИЕ ХАРАКТЕРИСТИКИ



Подключение:	220 В
Мощность потребления:	29 Вт
Световой поток:	3200 Лм
Угол света:	16° / 32° / 50°
Цветовая температура:	3000 К
Цветовая передача:	90+ Ra
Диммирование:	да

Совместимость вашего диммера вы можете уточнить в фирменных магазинах LEDMONSTER.

В комплекте надежный источник питания, исключает пульсацию света.

IP44

Этот продукт имеет степень защиты IP44



Электрооборудование защиты класса 3



Электрическое оборудование, не помещать в мусорные контейнеры



Этот продукт согласен с действующими директивами CE

ИНСТРУКЦИЯ ПО УСТАНОВКЕ

