



СВЕТИЛЬНИКИ LGD-ECRAN-BOLL

ПРИМЕНЕНИЕ

- Светильник предназначен для применения в ландшафтном и архитектурном освещении.

ОСОБЕННОСТИ

- Корпус светильника выполнен из высококачественного алюминия, покрытого полиэфирной порошковой краской, устойчивой к воздействию агрессивных сред и УФ-излучению, имеет высокую степень защиты от проникновения пыли и влаги.
- Светодиодный модуль закрыт молочным рассеивателем из ударопрочного поликарбоната, обеспечивающим высокую степень защиты от внешних воздействий.
- Конструкция оптической части светильника обеспечивает равномерную засветку горизонтальной поверхности и отсутствие ослепляющего эффекта.

ПАРАМЕТРЫ

Артикулы	029991, 029992
Напряжение питания	AC 230 В
Частота питающей сети	50/60 Гц
Потребляемая мощность	9 Вт
Световой поток	830 лм
Цвет свечения	белый теплый, 3000 К
Коэффициент мощности	PF≥0.85
Угол излучения	110°
Индекс цветопередачи	CRI>80
Степень пылевлагозащиты	IP65
Температура окружающей среды	-40... +40 °С
Материал рассеивателя	ударопрочный поликарбонат
Гарантийный срок	36 мес

* При соблюдении условий эксплуатации и снижении яркости не более чем на 30% от первоначальной.

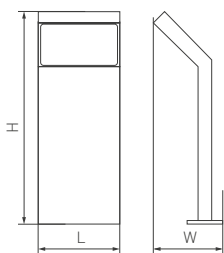


Рис. 1. Чертеж и габаритные размеры



МОДЕЛИ

Артикул	Модель	Габаритные размеры, L×W×H	Вес
029991	LGD-ECRAN-BOLL-H500-9W	176×118×500 мм	2860 г
029992	LGD-ECRAN-BOLL-H900-9W	176×118×900 мм	5150 г

УСТАНОВКА И ПОДКЛЮЧЕНИЕ

- Извлеките светильник из упаковки и убедитесь в отсутствии механических повреждений.
- При помощи крестообразной отвертки ослабьте винты [2] и отделите основание [3] от светильника [1].
- Сделайте разметку на место предполагаемой установки светильника. Просверлите дрелью или перфоратором технические отверстия по выполненной разметке и вставьте дюбель.
- Пропустите обесточенный кабель электропитания [4] через отверстие в основании [3].
- Закрепите основание светильника крепежом [5] из комплекта поставки.
- Подключите кабель питания в герметичной распределительной коробке [6] из комплекта поставки, соблюдая цветовую маркировку проводов: коричневый — «L», фаза; синий — «N», нейтраль; желто-зеленый — «PE», заземление. Для обеспечения требуемой надежности и герметичности присоединять питание допускается 3-жильным кабелем круглого внешнего сечения от 6.5 до 12 мм, сечение жил проводников — 0.5–2.5 мм².
- Установите светильник [1] на основание [3] и зафиксируйте его винтами [2]. Перед фиксацией светильника убедитесь, что замыкание электрических проводов внутри светильника исключено.
- Включите питание светильника и проверьте его работоспособность.

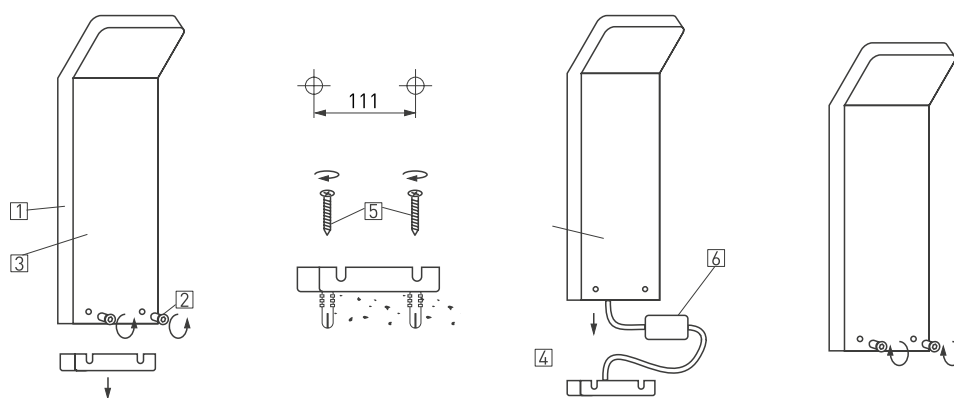


Рисунок 2. Установка и подключение светильника