



СВЕТИЛЬНИКИ SP-RONDO

ПРИМЕНЕНИЕ

- Предназначен для организации основного освещения и декоративного светового оформления в жилых, офисных, торговых помещениях.

ОСОБЕННОСТИ

- Круглая форма и лаконичный дизайн светильника идеально дополнят любой интерьер.
- Большой ассортимент размеров и мощностей позволяет подобрать светильники для разных задач и создать оригинальные композиции.
- Имеет встроенный драйвер для подключения напрямую к сети переменного тока AC 230 В.
- Два варианта цвета корпуса: черный и белый.

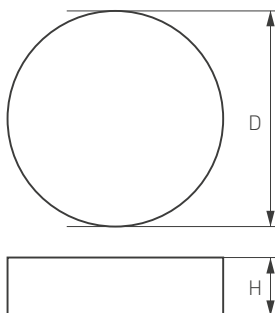


Рис. 1. Чертеж и габаритные размеры

ПАРАМЕТРЫ

Напряжение питания	AC 176–240 В
Частота питающей сети	50/60 Гц
Угол излучения	120°
Индекс цветопередачи	CRI>80
Степень пылевлагозащиты	IP40
Класс защиты от поражения электрическим током	I
Срок службы*	30 000 ч
Диапазон рабочих температур окружающей среды	-20... +50 °C
Гарантийный срок	36 мес

* При соблюдении условий эксплуатации и снижении яркости не более чем на 30% от первоначальной.



МОДЕЛИ

Артикул	Модель	Мощность, потребляемая от сети AC 230 В	Световой поток	Размеры корпуса, D×H	Цвет корпуса	Вес	Цветовая темп-ра*	Цвет свечения
029453(1)	SP-RONDO-R300-36W Day4000	36 Вт	3500 лм	Ø300×55 мм	белый	880 г	4000 К	Белый дневной, для жилых помещений
029454(1)	SP-RONDO-R300-36W Warm3000						3000 К	Белый теплый, аналогичный лампе накаливания
029455(1)	SP-RONDO-R300-36W Day4000		2700 лм		черный		4000 К	Белый дневной, для жилых помещений
029456(1)	SP-RONDO-R300-36W Warm3000						3000 К	Белый теплый, аналогичный лампе накаливания
029457(1)	SP-RONDO-R400-48W Day4000	48 Вт	4150 лм	Ø400×55 мм	белый	1400 г	4000 К	Белый дневной, для жилых помещений
029458(1)	SP-RONDO-R400-48W Warm3000						3000 К	Белый теплый, аналогичный лампе накаливания
029459(1)	SP-RONDO-R400-48W Day4000		3600 лм		черный		4000 К	Белый дневной, для жилых помещений
029460(1)	SP-RONDO-R400-48W Warm3000						3000 К	Белый теплый, аналогичный лампе накаливания
029461(1)	SP-RONDO-R500-60W Day4000	60 Вт	5700 лм	Ø500×55 мм	белый	2100 г	4000 К	Белый дневной, для жилых помещений
029462(1)	SP-RONDO-R500-60W Warm3000						3000 К	Белый теплый, аналогичный лампе накаливания
029463(1)	SP-RONDO-R500-60W Day4000		5500 лм		черный		4000 К	Белый дневной, для жилых помещений
029464(1)	SP-RONDO-R500-60W Warm3000						3000 К	Белый теплый, аналогичный лампе накаливания
029465(1)	SP-RONDO-R600-72W Day4000	72 Вт	7400 лм	Ø600×55 мм	белый	2500 г	4000 К	Белый дневной, для жилых помещений
029466(1)	SP-RONDO-R600-72W Warm3000						8600 лм	Белый теплый, аналогичный лампе накаливания
029467(1)	SP-RONDO-R600-72W Day4000		7500 лм		черный		4000 К	Белый дневной, для жилых помещений
029468(1)	SP-RONDO-R600-72W Warm3000						3000 К	Белый теплый, аналогичный лампе накаливания

* Указано типовое значение.

УСТАНОВКА И ПОДКЛЮЧЕНИЕ

- Извлеките светильник из упаковки и убедитесь в отсутствии механических повреждений.
- Закрепите на поверхности монтажное основание [2] винтами [5] из комплекта поставки.
- Присоедините страховочный трос [6], светильник для удобства монтажа может висеть на тросе.
- Подключите обесточенные провода сетевого питания АС 230 В к клеммной колодке светильника [4] (коричневый, L — «фаза»; синий, N — «ноль»; желто-зеленый, PE — «заземление»).
- Совместите ответные части креплений на светильнике [1] и на монтажном основании [3] и установите светильник, повернув его по часовой стрелке.
- Включите светильник и проверьте его работоспособность.

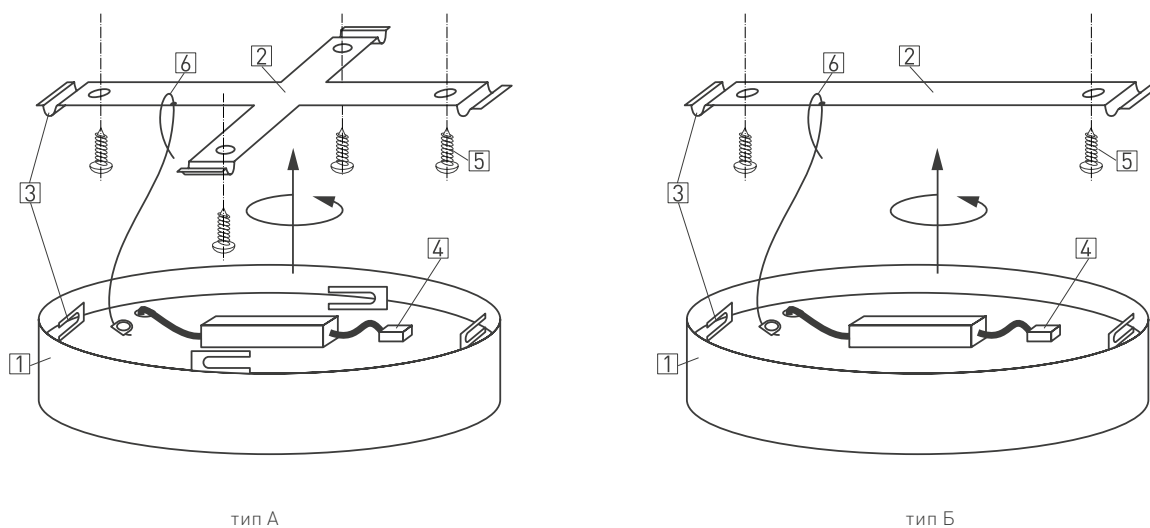


Рис. 2. Установка и подключение светильника