

## СВЕТИЛЬНИКИ LGD-EYE-BOLL

### ПРИМЕНЕНИЕ

- Светильник предназначен для применения в ландшафтном и архитектурном освещении.

### ОСОБЕННОСТИ

- Корпус светильника выполнен из высококачественного алюминия, покрытого полиэфирной порошковой краской, устойчивой к воздействию агрессивных сред и УФ-излучению, имеет высокую степень защиты от проникновения пыли и влаги.
- Светодиодный модуль закрыт молочным рассеивателем из ударопрочного поликарбоната, обеспечивающим высокую степень защиты от внешних воздействий.
- Конструкция оптической части светильника обеспечивает равномерную засветку горизонтальной поверхности и отсутствие ослепляющего эффекта.

### ПАРАМЕТРЫ

Артикулы	<b>029982, 029984</b>
Напряжение питания	<b>АС 230 В</b>
Частота питающей сети	<b>50/60 Гц</b>
Потребляемая мощность	<b>6 Вт</b>
Световой поток	<b>615 лм</b>
Цвет свечения	<b>белый теплый, 3000 К</b>
Коэффициент мощности	<b>PF≥0.7</b>
Угол излучения	<b>117°</b>
Индекс цветопередачи	<b>CRI&gt;80</b>
Степень пылевлагозащиты	<b>IP54</b>
Температура окружающей среды	<b>-40... +40 °С</b>
Материал рассеивателя	<b>ударопрочный поликарбонат</b>
Гарантийный срок	<b>36 мес</b>

\* При соблюдении условий эксплуатации и снижении яркости не более чем на 30% от первоначальной.

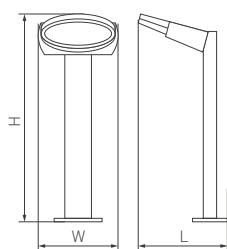


Рис. 1. Чертеж и габаритные размеры



## МОДЕЛИ

Артикул	Модель	Габаритные размеры, L×W×H	Вес
<b>029982</b>	<b>LGD-EYE-BOLL-H500-6W</b>	<b>248×151×500 мм</b>	<b>2400 г</b>
<b>029984</b>	<b>LGD-EYE-BOLL-H900-6W</b>	<b>248×151×900 мм</b>	<b>4320 г</b>

## УСТАНОВКА И ПОДКЛЮЧЕНИЕ

- Извлеките светильник из упаковки и убедитесь в отсутствии механических повреждений.
- Вкрутите оцинкованный крюк [2] в монтажную планку [3] и наденьте на него защитные трубки [4].
- Установите монтажную планку [3] с закрученными крюками [2] на место предполагаемой установки светильника и залейте их цементным раствором или другим составом, который вы используете [5].
- Пропустите обесточенный кабель электропитания [6] через отверстие в основании [7].
- Подключите кабель питания в герметичной распределительной коробке [8] из комплекта поставки, соблюдая цветовую маркировку проводов: коричневый — «L», фаза; синий — «N», нейтраль; желто-зеленый — «PE», заземление. Для обеспечения требуемой надежности и герметичности присоединять питание допускается 3-жильным кабелем круглого внешнего сечения от 6.5 до 12 мм, сечение жил проводников — 0.5–2.5 мм<sup>2</sup>.
- Установите светильник [1] на основание [3]. Перед фиксацией светильника убедитесь, что замыкание электрических проводов внутри светильника исключено.
- Последовательно наденьте на каждый оцинкованный крюк [2] плоскую оцинкованную шайбу [9], граверную шайбу (шайба с разрезом) [10] и накрутите гайку [11].
- Включите питание светильника и проверьте его работоспособность.

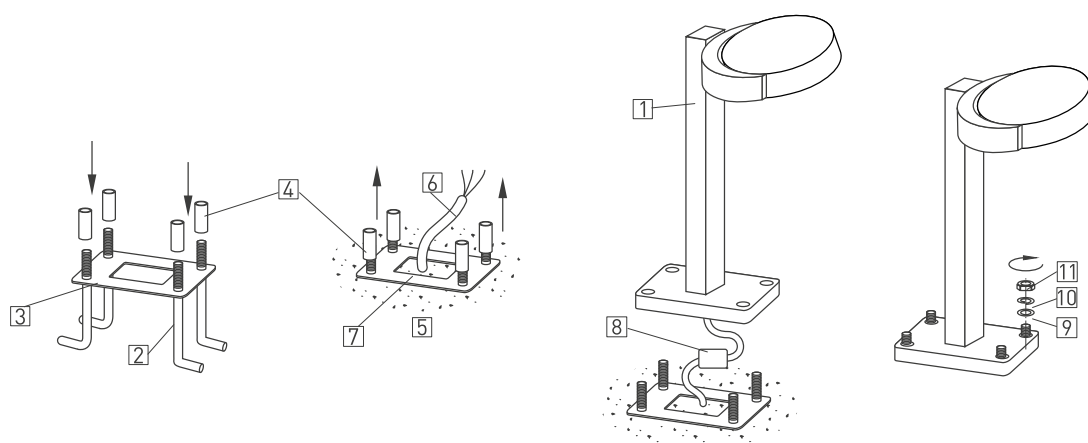


Рис. 2. Установка и подключение светильника